

Fluid control experts  
CHUANHU VALVE  
流体控制专家 - 川沪阀门



上海川沪阀门有限公司  
ShangHai Chuanhu Valve CO.,LTD

电话: 021 - 5186 3046  
传真: 021 - 5186 3049  
网址: <http://www.diandongvalve.com>  
邮箱: [chvalve@126.com](mailto:chvalve@126.com)  
地址: 上海市奉贤区金汇工业园金碧路358号



# CHUANHU VALVE FACTORY

上海川沪阀门有限公司  
ShangHai Chuanhu Valve CO.,LTD

## 气动活塞切断阀

PRODUCT GUIDE

川沪阀门  
CHUANHU



## 气动活塞切断阀

### ● 产品概述

气动活塞式切断阀，由气动活塞执行机构和控制阀门组成，阀体结构有单座、套筒和三通三种型式。广泛应用于石油、化工、冶金、电力、轻工、纺织等行业的自动化控制系统中。

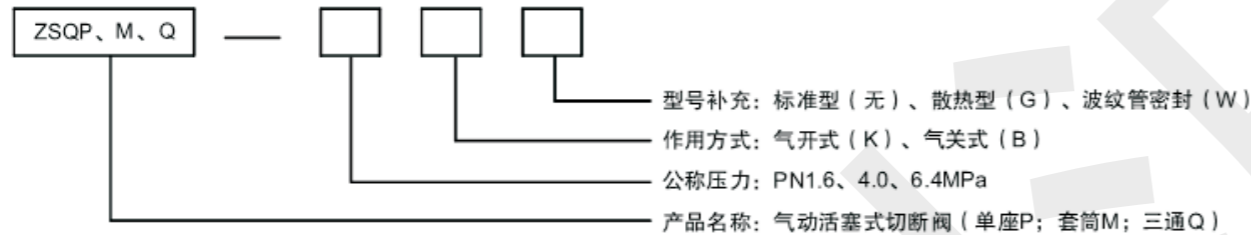


气动直通活塞式切断阀



气动三通活塞式切断阀

### ● 型号编制说明



### ● 阀体

型 式	直通铸造球型阀、三通铸造球型阀
公 称 通 径	15、20、25、32、40、50、65、80、100、125、150、200mm
公 称 压 力	PN1.6 4.0、6.4MPa
法 兰 连 接	JB/T79.194、79.2-94等
材 料	铸钢 (ZG230450)、铸不锈钢 ZG1Cr18Ni9Ti ZG1Cr18Ni12Mo2Ti 等
上 阀 盖	标准型 -17~+230℃、散热型 +230~+450℃、波纹管密封 -40~+350℃
压 盖 型 式	螺栓压紧式
填 料	V型聚四氟乙烯填料、含浸聚四氟乙烯石棉填料、石棉纺织填料、石墨填料

## 气动活塞切断阀

### ● 阀内组件

阀 芯 型 式	单座柱塞型阀芯 (单座)、压力平衡式阀芯 (套筒) V型缺口阀芯 (三通)
流 量 特 性	快开
材 料	不锈钢 (1Cr18Ni9Ti 1Cr18Ni12Mo2Ti 17-4PH、9Cr18 316L)、 不锈钢堆焊司太莱合金、钛和耐腐蚀合金等。

### ● 执行机构

型 号	活塞式气缸
供 气 压 力	4-6bar
环 境 温 度	-30 ~ +70℃

### ● 阀作用形式

单作用执行机构：气关式(B)--失气时阀位开(FO)；气开式(K)--失气时阀位关(FC)  
双作用执行机构：气关式(B)--失气时阀位保持(FL)；气开式(K)--失气时阀位保持(FL)

### ● 附件

电磁阀、空气过滤减压器、保位阀、行程开关等

### ● 额定流量系数Kv、额定行程、泄露量、允许压差

公称通径DN(mm)	15	20	25	32	40	50	65	80	100	125	150	200	
流量系数 Kv	单座、三通	5	8	12	17	29	43	70	110	165	275	440	600
	套筒			12	17	29	43	70	110	165	275	440	600
额定行程 L(mm)	8			12			20		25	40			
泄漏量 L/h	硬密封	单座：0.01%×阀额定容量；套筒：0.5%×阀额定容量											
	软密封	VI级											
允许压差(MPa)	单座、三通	6.4	5.09	2.91	1.85	2.18	1.33	1.52	0.99	0.62	0.6	0.69	0.39
	套筒	6.4											

注：对于波纹管密封调节阀，最大允许压差为1.0MPa，表中数值若小于1.0MPa则不变，若大于1.0MPa则取1.0MPa。

气动活塞切断阀

● 结构图

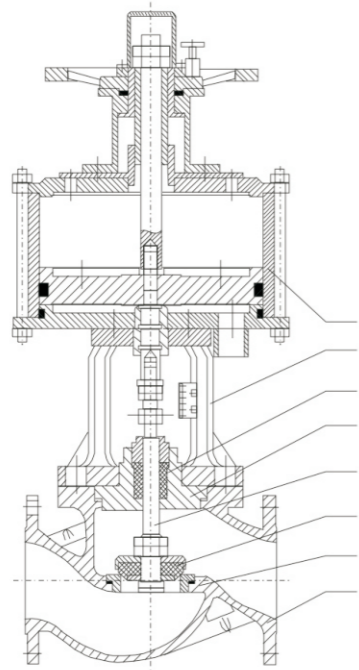


图 型气动活塞式单座切断阀  
阀体 阀座 阀芯 阀杆 上阀盖  
填料 支架 汽缸执行机构

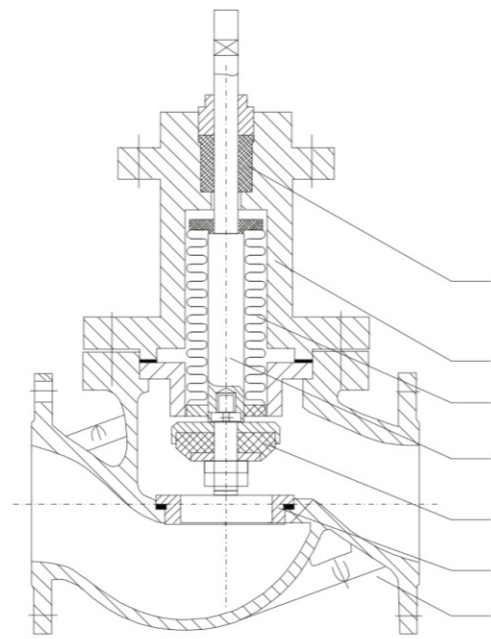


图 波纹管密封切断阀  
阀体 阀座 阀芯 阀杆 波纹管 上阀盖 填料

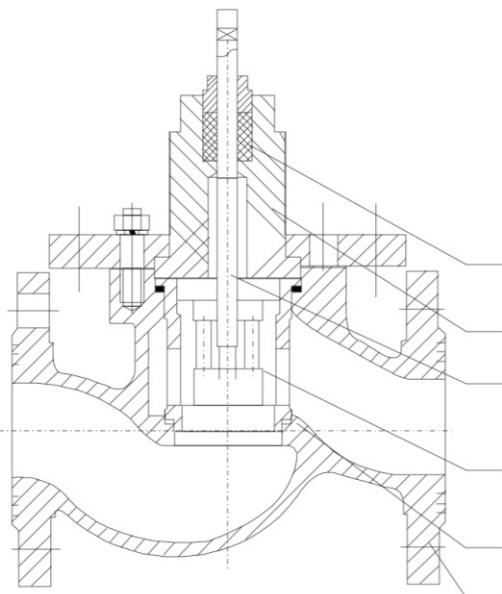


图 套筒切断阀  
阀体 阀座 阀芯 阀杆 上阀盖 填料

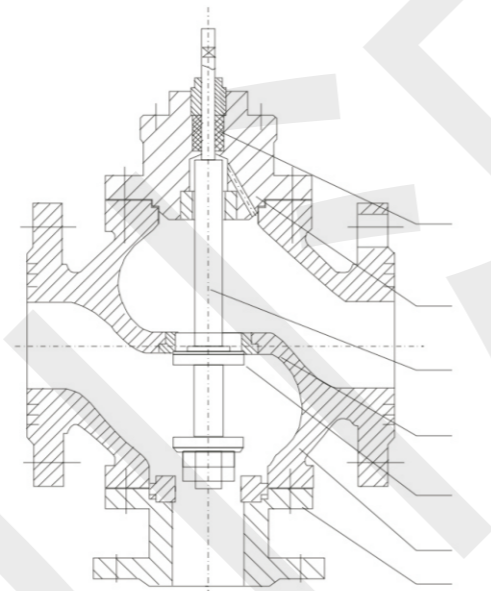
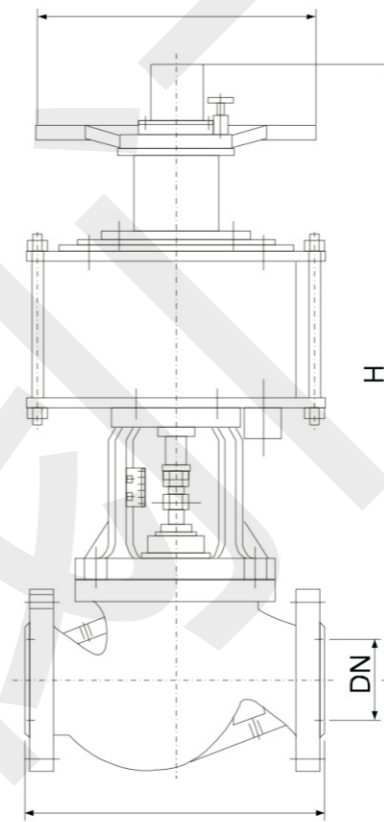


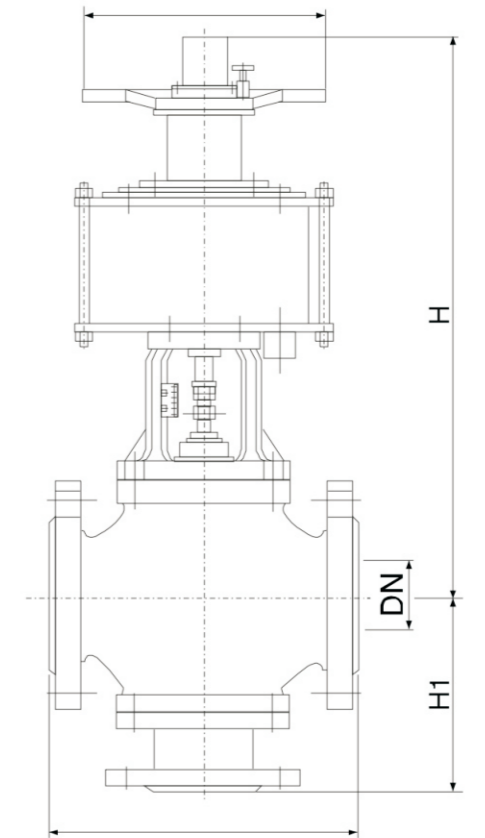
图 三通切断阀  
下接管 阀体 阀芯 阀座 阀杆 上阀盖 填料

气动活塞切断阀

● 外形尺寸



、 单座、套筒切断阀



三通切断阀

公称通径DN(mm)	15	20	25	32	40	50	65	80	100	125	150	200	
L	PN16/40	130	150	160	180	200	230	290	310	350	400	480	600
	PN64	210	230	230	260	260	300	340	380	430	500	550	650
A	210										270	320	
H1	115	115	125	130	145	158	170	230	240	260	315	360	
H	440	440	440	455	480	490	550	580	605	735	770	830	

注：由于产品改进技术创新参数可能有一定变化，公司不另行通知  
注：法兰尺寸可根据用户要求进行定制。